

# Purificatoare de aer



Din 2014 în România  
prin SOLDEC.

***Wood's***

# Purificatoarele de aer ELFI de la Wood's

Purificatoare de aer fabricate în  
Suedia.

Tehnică, avantaje și produse.

# Technică.

Purificatoare de aer Wood's.

***Wood's***

# Tehnica ELFI

## Ideea de bază:

### Ionizarea

1. Particulele sunt ionizate la intrarea în filtru.

Rezultatul: particulele vor avea sarcină negativă.

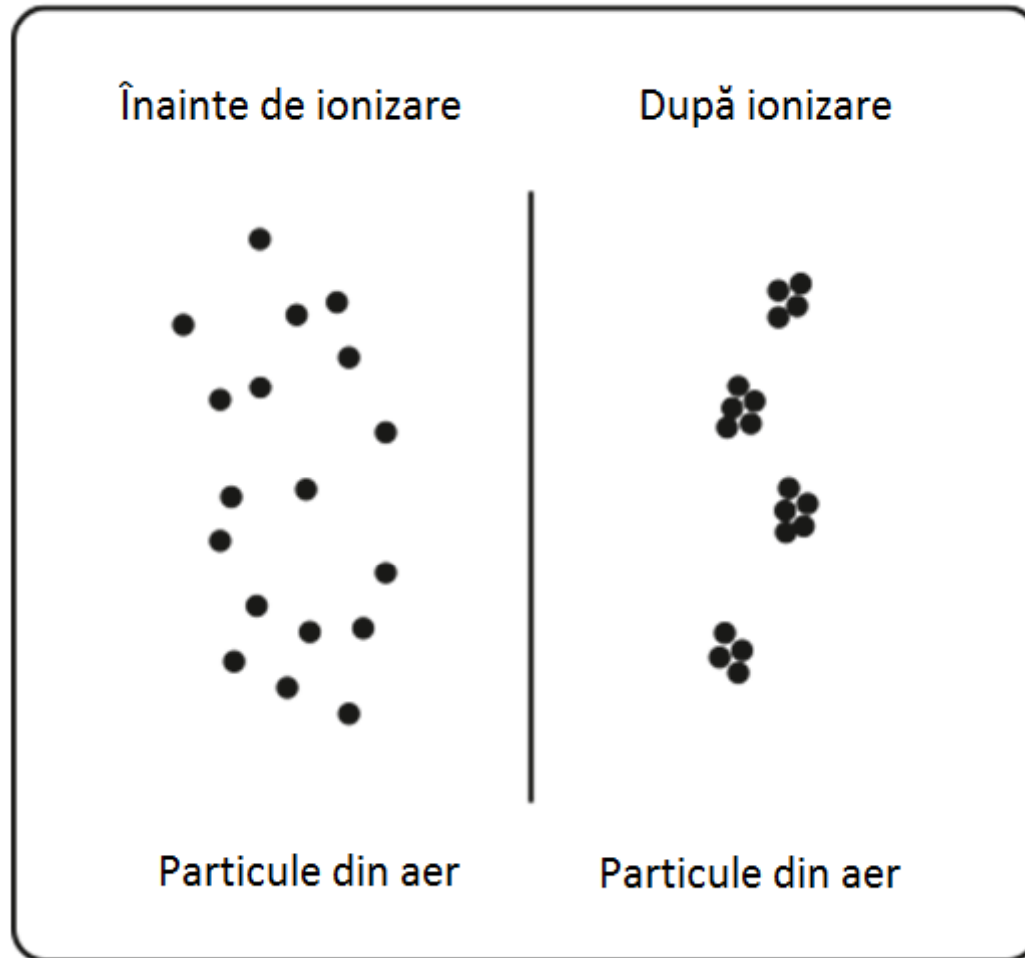
2. Filtrul atrage și captează particulele încărcate negativ.

### Efectul

Posibilitatea de a utiliza filtre mai puțin dense cu același rezultat al purificării.

Rezultatul: consum energetic mult redus cu nivel de zgomot scăzut.

# Tehnica ELFI



# Filtrele active: Ion HEPA

Tehnică de filtrare patentată.

- Filtre cu preț mai scăzut, mai puțin dense.
- Capacitate crescută.
- Înlocuire o dată pe an.
- Ionizate.
- Livrate împreună cu fiecare purificator Wood's.
- Grad filtrare:  
purificare 99,98% până la particule de dimensiuni de 0,0003 mm (de 50 de ori mai mici decât o bacterie).



# Purificatoarele de aer

Curățarea aerului pas cu pas:

## 1. Ventilatorul

Aerul viciat este circulat în încăpere și absorbit de purificator.

## 2. Ionizarea

Particulele din aer sunt încărcate cu o ușoară sarcină electrică. Acest procedeu duce la mărirea dimensiunilor particulelor ceea ce le face mai ușor de captat.

## 3. Filtrul

Particulele încărcate cu sarcină sunt atrase de filtrul pre-încărcat static și rămân prinse în acesta.

## 4. Evacuarea aerului

Aerul curat este evacuat de purificator în încăpere.

# De ce nu un filtru tradițional HEPA?

Filtrele tradiționale HEPA au un grad mare de purificare, dar:

Filtrele tradiționale HEPA captează particulele datorită densității lor.  
***Aerul trebuie să fie trecut forțat prin filtrul HEPA.***

Aerul urmează întotdeauna calea cea mai ușoară: unde există rezistența cea mai mică.

***Din acest considerent, aerul încărcat cu particule poate trece prin lateralele filtrului.***

***Pentru a împinge aerul printr-un filtru foarte dens, este nevoie de un ventilator puternic.***



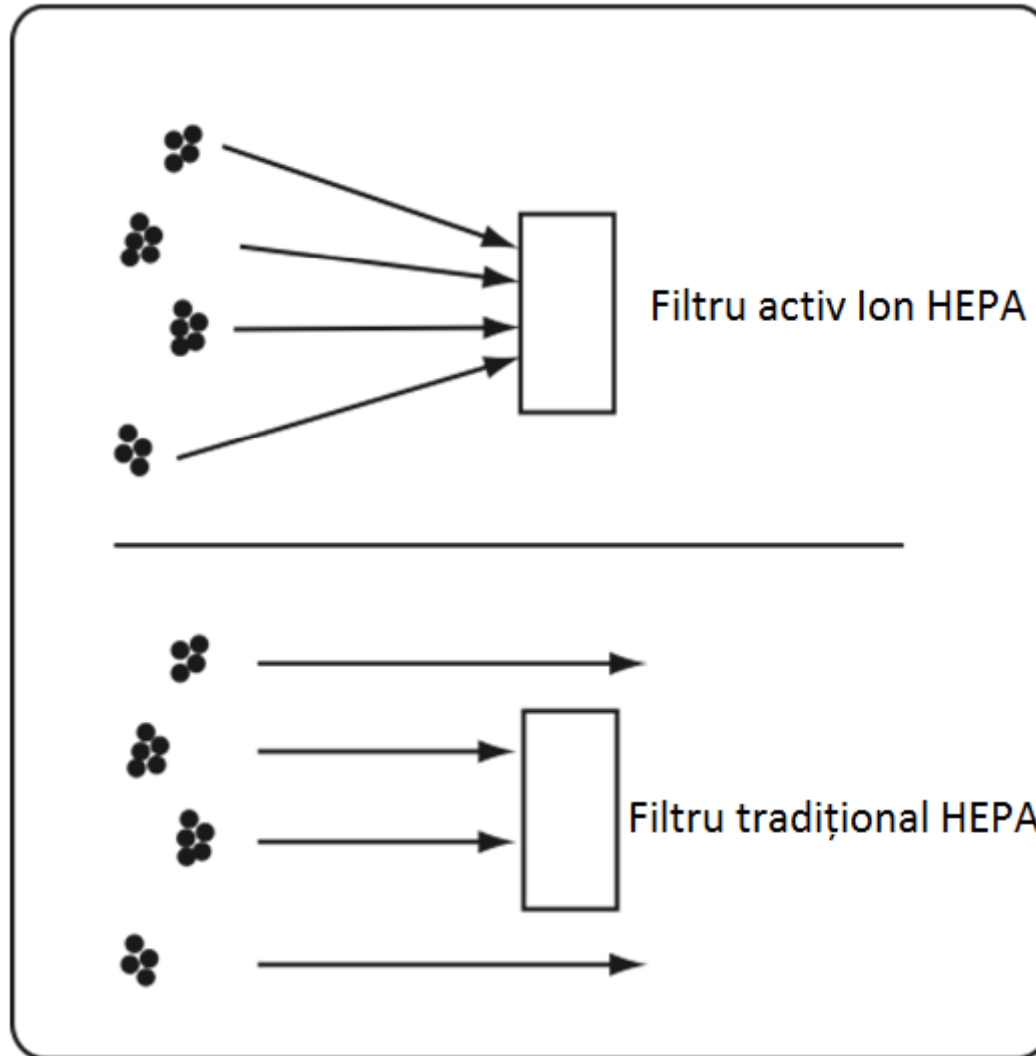
# De ce nu un filtru tradițional HEPA?

Filtru HEPA tradițional	Filtru activ Ion HEPA
Capacitate: 99,98%	✓ <i>Capacitate: 99,98%</i>
Captează particulele datorită densității	✓ <i>Captează particulele prin încărcare cu sarcină electrică</i>
Necesită ventilatoare puternice pentru a împinge aerul prin filtru	✓ <i>Aerul poate trece cu ușurință prin filtru</i>
Nivel de zgomot crescut	✓ <i>Nivel de zgomot scăzut</i>
Consum energetic crescut	✓ <i>Consum energetic scăzut</i>
Risc de trecere a particulelor prin lateralul filtrului datorită densității mari.	✓ <i>Fără particule necaptate.</i>

**Cu filtrul activ Ion HEPA purificatorul poate funcționa fără oprire, datorită nivelului de zgomot scăzut și al consumului extrem de mic.**

***Astfel, nu este nevoie de senzori pentru calitatea aerului sau alte componente costisitoare.***

# Tehnica ELFI



**De ce purificatoarele Wood's?**

# Alte beneficii

*Purificatoarele de aer Wood's au carcasă metalică*

Mai durabile, igienice și prietenoase cu mediul decât cele din plastic.

*Wood's are o experiență de peste 40 de ani în purificarea aerului*

Purificatoare de aer profesionale pentru industria medicală, alimentară, școli sau camere pentru fumători

*Wood's oferă o garanție de până la 10 ani pentru purificatoarele sale*

Clientul va trebui să înregistreze purificatorul pe site-ul Wood's și să înlocuiască filtrul anual.

Filtre de schimb după vânzare.

*Nu există returnări sau reclamații legate de purificatoarele Wood's!*

*Fabricate în Suedia.*

*Foarte simplu de utilizat.*

# Avantajele clientului.

Purificatoarele de aer Wood's.

***Wood's***

# Avantajele Wood's.

## ***O purificare mai eficientă a aerului.***

Filtrele utilizate în purificatoarele de aer Wood's sunt ionizate, fapt care asigură o atracție a particulelor din aer încărcate cu o ușoară sarcină electrică.

Acest aspect permite o textură mai puțin densă a filtrelor în comparație cu cel tradiționale HEPA, cu același (sau mai mare) grad de purificare.

## ***De ce un filtru mai puțin dens este mai eficient?***

Un filtru de schimb mai puțin dens este mai avantajos din punct de vedere al prețului. Aerul poate circula cu ușurință printr-un astfel de filtru.

Pentru a trece aerul printr-un filtru dens este nevoie de un ventilator puternic.

Un ventilator puternic consumă mai multă energie.

Un ventilator puternic produce mai mult zgomot!

În plus: cu un filtru mai dens, aerul poate trece pe lângă părțile laterale ale filtrului. Cu filtrele Wood's, aerul nu va trece prin purificator fără a fi filtrat.

# Avantajele Wood's.

## ***Consum energetic scăzut.***

Purificatorul Wood's ELFI 150 consumă 3W pe treapta 1 a ventilatorului și 10W pe treapta 4.

Comparație cu alte electrocasnice în mod stand by:

TV:	3 - 20 W
Imprimantă:	20 - 25 W
Microunde (ceas):	2 - 4 W
Ceas cu alarmă:	1 - 3 W
Cafetieră:	2 - 4 W
Periuță de dinți electrică:	1 - 2 W
Modem:	8 - 12 W
Receiver TV:	7 - 14 W

Din aceste considerente, purificatorul de aer Wood's poate fi lăsat să funcționeze fără oprire, zi și noapte, fără a afecta factura de energie electrică – purificatorul de aer nu va consuma mai mult decât un ceas electronic cu alarmă!

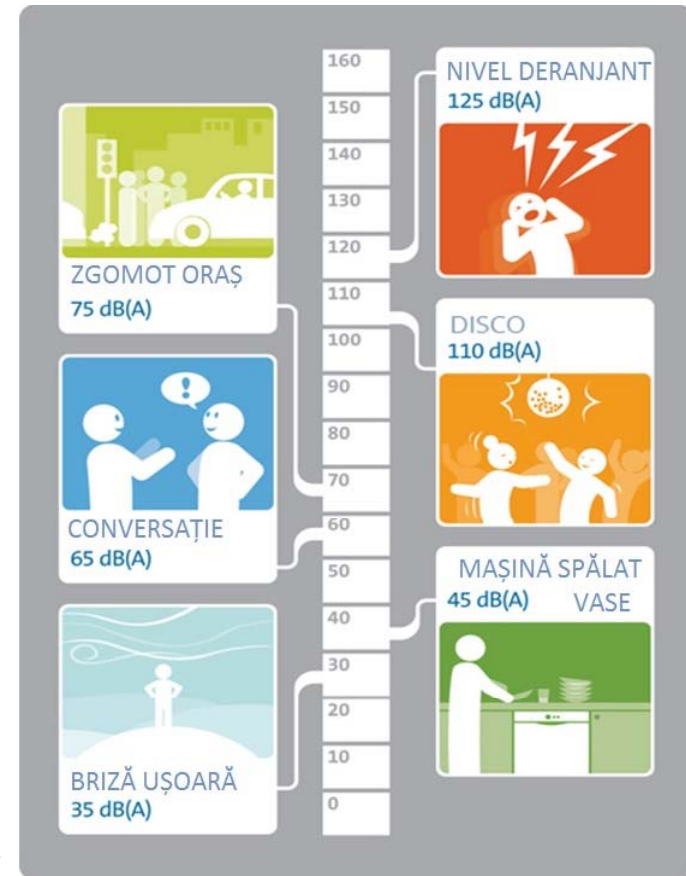
# Avantajele Wood's.

## ***Nivel de zgomot scăzut.***

Wood's ELFI 150 are un nivel extrem de scăzut al zgomotului, de la 25 dB. Dar cât de zgomotos înseamnă 25 dB?

- O zonă liniștită în mediul rural: aprox. 30 dB
- O șoaptă la o distanță de 30 cm: aprox. 30 dB
- O briză ușoară: aprox. 35 dB
- O locuință liniștită: aprox. 40 dB
- O mașină de spălat vase: aprox. 45 dB
- O conversație normală: aprox. 65 dB

***Un purificator de aer Wood's nu deranjează din punct de vedere al zgomotului, putând fi folosit și noaptea!***





# Avantajele Wood's.

## ***Calitate și garanție.***

Purificatoarele de aer Wood's sunt fabricate în Suedia la o calitate și capacitate de top.

Cu o îndelungată experiență în purificarea aerului, Wood's a conceput echipamente pentru industria medicală și alimentară, amintind doar două domenii.

Sunt aplicate aceleași standarde ridicate și pentru fabricarea și dezvoltarea produselor de uz casnic. La achiziționarea unui purificator de aer Wood's clientul poate fi sigur că va beneficia de ultima și cea mai bună tehnologie în purificarea aerului.

Suntem atât de siguri de calitatea produselor noastre încât acordăm o garanție de până la 10 ani pentru purificatoarele de aer.

Tot ce trebuie făcut este să înregistrați purificatorul pe site-ul Wood's și să schimbați filtrul anual.

# Avantajele Wood's.

## ***Design și caracteristici.***

Când este vorba de purificarea aerului, toate eforturile noastre au fost focusate pe crearea unor produse cu cea mai ridicată capacitate posibilă, cu un consum de energie minim posibil și niveluri de zgomot cât mai reduse.

Am combinat aceste caracteristici cu design-ul modern, minimalist, care se poate adapta în majoritatea mediilor.

De aceea, la purificatoarele noastre, nu veți vedea led-uri aprinse, butoane sau întrerupătoare, display-uri luminoase sau alarme deranjante.

Produsele noastre sunt construite să facă un singur lucru: să vă ofere cel mai curat aer posibil.

# Pe scurt.

## ***Carcasa din metal vă garantează rezistența***

În plus, este igienică, fără miros și prietenoasă cu mediul.

## ***Funcționare silențioasă***

Puteți lăsa purificatorul să funcționeze zi și noapte, fără să fiți deranjați de zgomot neplăcut.

## ***Consum extrem de scăzut***

Purificatoarele Wood's au un consum energetic extrem de scăzut. Practic, consumă mai puțin decât un ceas deșteptător electronic.

## ***Eficiență de filtrare foarte ridicată***

Purificatoarele de aer Wood's captează 99,98% din totalitatea particulelor din aer până la dimensiuni de 0,0003 mm (de 50 de ori mai mici decât o bacterie).



# Pe scurt.

Pentru a obține cel mai bun rezultat al purificatorului dumneavoastră Wood's, lăsați-l să funcționeze la cea mai mică treaptă fără oprire.

*Nu va consuma mai mult decât ceasul electronic deșteptător!*

*Este la fel de silențios ca și un dormitor normal, fără persoane în el!*

# Gama.

Purificatoare de aer Wood's.

***Wood's***

# Wood's ELFI 90.

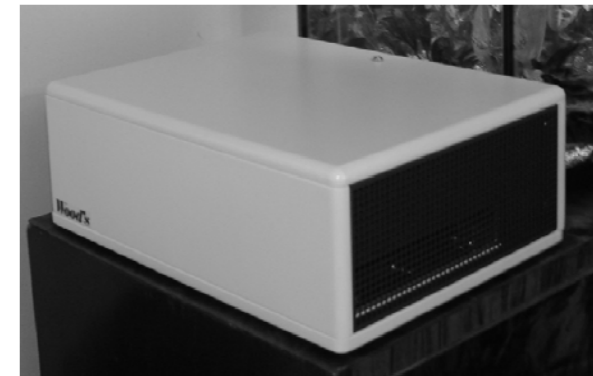
***Conceput pentru dormitoare și birouri.***

Wood's ELFI 90 este un purificator de aer foarte compact și silențios.

*Purificatorul Wood's ELFI 90 nu are filtre de schimb!*  
Filtrul: electrostatic, metalic. Curățarea filtrului se face periodic, sub jet de apă caldă.

Design minimalist, carcasă lemn alb. Garanție 10 ani.

<b>Viteze</b>	<b>1</b>
<b>Suprafață max. încăpere</b>	<b>16 m<sup>2</sup></b>
<b>Capacitate recirculare</b>	<b>60/90 m<sup>3</sup>/h</b>
<b>Consum</b>	<b>22/29 W</b>
<b>Nivel sonor</b>	<b>28/33 dB</b>
<b>Grad purificare</b>	<b>99,98%</b>
<b>Voltaj</b>	<b>220-230 V</b>
<b>Dimensiuni L/I/h</b>	<b>365/280/230 mm</b>
<b>Greutate</b>	<b>5,5 kg</b>



# Wood's ELFI 150.

***Conceput pentru dormitoare și camere mici.***

Wood's ELFI 150 este un purificator de aer foarte compact și aproape fără zgomot. Nivelul foarte scăzut de zgomot și consumul energetic îl face ideal pentru dormitoare.

Purificatorul Wood's ELFI 150 se montează pe perete, fiind proiectat pentru dormitoare.

Design minimalist, carcasă metalică. Garanție 10 ani.

<b>Viteze</b>	<b>3</b>
<b>Suprafață max. încăpere</b>	<b>30 m<sup>2</sup></b>
<b>Capacitate recirculare</b>	<b>50/75/150 m<sup>3</sup>/h</b>
<b>Consum</b>	<b>3/4/10 W</b>
<b>Nivel sonor</b>	<b>de la 25 dB</b>
<b>Grad purificare</b>	<b>99,98%</b>
<b>Voltaj</b>	<b>12 V</b>
<b>Dimensiuni L/I/h</b>	<b>280/230/365 mm</b>
<b>Greutate</b>	<b>4,5 kg</b>



# Wood's ELFI 300.

***Conceput pentru living-uri și apartamente.***

Wood's ELFI 300 este un purificator compact și eficient, cu un consum incredibil de mic. Este potrivit pentru living-uri, birouri sau alte încăperi de maxim 60 m<sup>2</sup>.

The Wood's ELFI 300 poate fi echipat cu filtru de carbon pentru eliminarea mirosurilor și a gazelor nocive din încăperi.

Robust, cu un design minimalist și carcasă metalică.  
Garanție 10 ani.

<b>Trepte</b>	<b>fără trepte</b>
<b>Suprafață maximă</b>	<b>60 m<sup>2</sup></b>
<b>Capacitate recirculare</b>	<b>75/150/300 m<sup>3</sup>/h</b>
<b>Capacitate recirculare cu filtru carbon</b>	<b>50/100/150 m<sup>3</sup>/h</b>
<b>Consum</b>	<b>3/6/12 W</b>
<b>Nivel sonor</b>	<b>de la 30 dB</b>
<b>Grad purificare</b>	<b>99,98%</b>
<b>Voltaj</b>	<b>12 V</b>
<b>Greutate</b>	<b>5,5 kg</b>

[www.soldec.ro](http://www.soldec.ro)





# Wood's ELFI 900.

## *Purificatorul nostru cel mai puternic.*

Wood's ELFI 900 este unul dintre cele mai eficiente și exclusiviste purificatoare de aer de pe piață, perfectă pentru încăperi de maxim 160 m<sup>2</sup>.

Debitul mare de aer al purificatorului Wood's ELFI 900 nu este depășit de niciun alt echipament de pe piață.

Carcasă din metal perforat și inserții din lemn alb. Filtru din carbon.

Garanție 10 ani.

<b>Trepte</b>	<b>4</b>
<b>Suprafață maximă</b>	<b>160m<sup>2</sup></b>
<b>Capacitate recirculare</b>	<b>200/400/700/900 m<sup>3</sup>/h</b>
<b>Consum</b>	<b>25/35/45/80 W</b>
<b>Nivel sonor</b>	<b>30/45/55/60 dB</b>
<b>Grad purificare</b>	<b>99,98 %</b>
<b>Voltaj</b>	<b>220-230 V</b>
<b>Dimensiuni L/I/H</b>	<b>220/565/615 mm</b>
<b>Greutate</b>	<b>14,5 kg</b>



# Informații suplimentare:

Vă invităm pe [www.woodseurope.com](http://www.woodseurope.com)

***Wood's***  
MADE IN SWEDEN

[www.soldec.ro](http://www.soldec.ro)