

# SBA

## DEZUMIDIFICATOARE PENTRU PISCINE



Seria de dezumidificatoare **SBA** include echipamente performante destinate utilizării în interiorul piscinelor unde nivelul umidității trebuie controlat pentru a asigura confortul utilizatorilor și durabilitatea finisajelor.

Această serie cuprinde 4 modele de bază cu capacități de la 50 la 200 litri / 24 h. Dezumidificatoarele **SBA** sunt concepute astfel încât întreținerea, accesul la componente și service-ul să fie cât mai facil.

### VERSIUNI DISPONIBILE

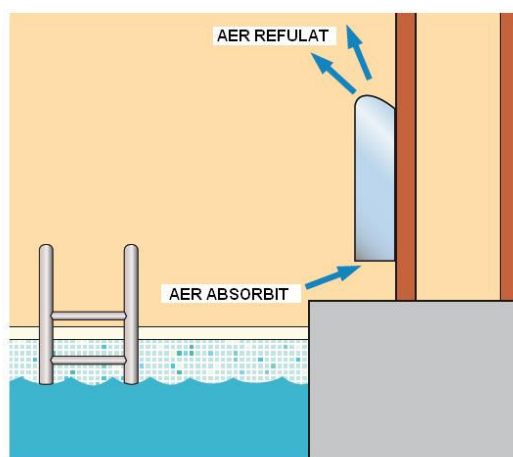
- versiunea cu prindere pe perete sau montaj pe pardoseală : varianta A
- versiunea cu amplasare în spatele unui perete fals, echipament racordat prin plenumuri, la grile de refulare și absorbție : varianta P

### ACCESORII DISPONIBILE

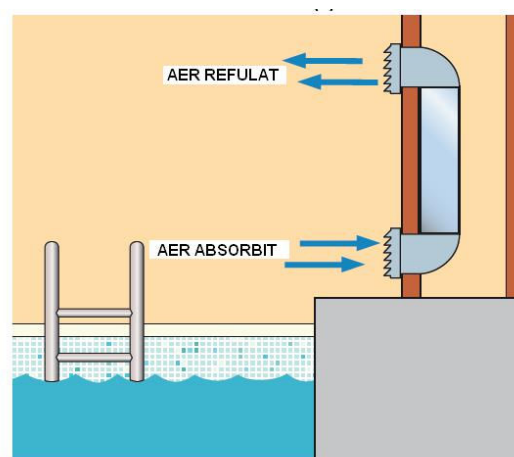
- HOEL: baterie încălzire electrică
- HOWA: baterie încălzire pe apă caldă
- HYGR: higrostat + termostat, încorporat, cu afișaj
- HYGR: higrostat mecanic la distanță
- HYGR: higrostat + termostat, la distanță, încorporat
- KGBH: kit grile și carcasă pentru versiunea P
- KIVA: kit vană cu 3 căi instalat
- PMBH: plenum 90° absorbție și refulare (2 buc/set)
- ZOCC: set picioare metalice

Model		SBA50	SBA75	SBA100	SBA150	SBA200
Capacitate de dezumidificare la 30°C și 80% U.R.	l/24h	49,0	73,0	95,0	155,0	190,0
Capacitate de dezumidificare la 30°C și 60% U.R.	l/24h	40,1	56,6	77,3	113,1	143,5
Capacitate de dezumidificare la 27°C și 60% U.R.	l/24h	35,6	50,7	68,9	96,6	131,7
Capacitate de dezumidificare la 20°C și 60% U.R.	l/24h	25,8	35,6	51,3	71,5	96,6
Căldură recuperată la 30°C și 80% U.R.	kW	2,13	2,91	3,72	5,89	7,19
Căldură recuperată la 30°C și 60% U.R.	kW	1,75	2,44	3,20	4,65	6,02
Putere nominală (1)	kW	0,9	1,2	1,6	1,9	2,5
Putere maximă (2)	kW	1,2	1,5	2,0	2,3	3,1
Putere nominală (1)	A	3,9	5,6	8,4	10,5	13,2
Putere maximă (2)	A	19,1	20,1	38,4	44,7	63,7
Baterie încălzire electrică suplimentară	kW	3	3	3	6	6
Registru apă caldă (3)	kW	3,5	7,0	7,0	11,5	11,8
Debit ventilator	m <sup>3</sup> /h	450	700	700	1200	1200
Presiune statică disponibilă	Pa	40	40	40	40	40
Agent frigorific		R410A	R410A	R410A	R410A	R410A
Nivel de zgomot (4)	dB(A)	47	50	50	52	54
Interval de temperatură	°C	15-36	15-36	15-36	15-36	15-36
Interval umiditate	%	50-99	50-99	50-99	50-99	50-99
Greutate	Kg	41	49	55	72	78
Tensiune alimentare	V/Ph/Hz	230/1~/50				

- (1) fără utilizarea bateriei electrice
- (2) valori rezultate din următoarele condiții: temperatură încăpere 32°C, temperatură apă 80/70°C, cu compresorul oprit
- (3) nivel zgomot măsurat la 1 m de echipament, în condiții de spațiu deschis, conform ISO 9614



**VARIANTA A** montare pe perete



**VARIANTA P** racordare la tubulatură

### Structura carcasei

Toate componentele dezumidificatoarelor **SBA** sunt zincate termic și vopsite cu poliuretan la temperatura de 180 °C pentru a asigura o protecție sigură împotriva agenților atmosferici. Structura carcasei este autoportantă prevăzută cu panouri demontabile. Tava de colectare a condensului este din PVC. Culoarea unității este RAL 9010.

### Circuitul de refrigerant

Gazul refrigerant utilizat este R410A. Circuitul de refrigerant este realizat utilizând componente ale unor mărci internaționale de primă clasă în concordanță cu ISO 97/23 în ce privește normele de sudură.

### Compresorul

Compresor tip rotativ cu protecție la suprasarcină termică din klixon încorporat în înfășurarea motorului. Este montat pe amortizor de vibrații din cauciuc și cămășuială antifonică pentru a reduce zgomotul. Inspecția compresorului se face prin panoul frontal, permițând o mentenanță ușoară.

### Schimbătoarele de căldură

Condensatoarele și vaporizatoarele sunt realizate din țevi din cupru și aripioare din aluminiu. Diametrul țevelor din cupru este de 3/8", iar grosimea aripioarelor este de 0,15 mm. Tuburile sunt expandate mecanic în aripioarele din aluminiu pentru a favoriza factorul de schimb de căldură. Geometria acestor condensatoare garantează o pierdere de presiune mică pe partea de aer, ce influențează direct în alegerea unui ventilator cu turație joasă (zgomot redus). Toate unitățile au o vană de colectare a condensului din PVC și totodată fiecare vaporizator este echipat cu un senzor de temperatură pentru degivrare automată.

### Ventilatorul

Ventilatorul este de tip centrifugal, echilibrat static și dinamic. Motorul electric este conectat direct pe ventilator cu 3 trepte de viteză. Clasa de protecție este IP54.

### Filtrul de aer

Este furnizat în echiparea standard a unității. Este compus din fibre sintetice, ondulat, nu favorizează încărcarea statică. Acesta este interschimbabil, având clasa de filtrare G2, conform EN 779:2002.

### Microprocesorul

Toate unitățile **SBA** sunt livrate în mod standard cu microprocesor. Microprocesorul controlează următoarele funcții: temperatura apei, protecție anti-îngheț, temporizarea compresorului, secvențele de pornire automată a compresorului, resetare alarmă, contact fără potențial pentru comanda la distanță a alarmelor generale, leduri operaționale, alarme.

### Panoul de comandă

Panoul de comandă este construit respectând normele electromagnetice CEE 73/23 și 89/336. Accesul se face prin demontarea panoului frontal și poziționarea întrerupătorului principal pe poziția OFF.

### Dispozitive de control și protecție

Toate unitățile sunt furnizate cu următoarele dispozitive de protecție și control: termostat de degivrare, care semnalizează microprocesorului dacă este nevoie de un ciclu de degivrare și determină durata acestuia, presostat de presiune înaltă cu resetare manuală, presostat de presiune joasă cu resetare automată, ventil de siguranță pentru presiune înaltă, protecție termică pentru suprasarcină a compresorului, protecție termică pentru suprasarcină a ventilatorului.

### Teste

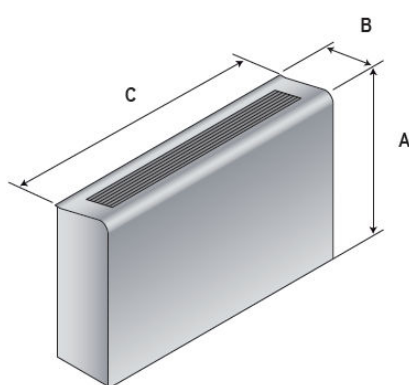
Toate unitățile sunt complet asamblate și conectate în fabrică, testate sub presiune, încărcate cu agent frigorific R410A. Fiecare echipament este testat înainte de a părăsi fabrica. Echipamentele sunt conform normelor europene în vigoare și sunt marcate individual cu eticheta CE, fiind însoțite de Declarația de Conformitate.

Model	COD	SBA50A	SBA75A	SBA100 A	SBA150 A	SBA200 A
Registru apă caldă	HOWA	○	○	○	○	○
Kit baterie încălzire electrică	HOEL	○	○	○	○	○
higrostat + termostat, încorporat, cu afișaj	HYGR	○	○	○	○	○
Higrostat mecanic la distanță	HYGR	○	○	○	○	○
higrostat + termostat, la distanță, mecanic	HYGR	○	○	○	○	○
Kit vană cu 3 căi instalat	KIVA	○	○	○	○	○
Plenumuri introducere și evacuare 90° (2 bucăți)	PMBH	-	-	-	-	-
Kit grile și carcasă pentru versiunea P	KGBH	-	-	-	-	-
Picioare metalice	ZOOC	○	○	○	○	○

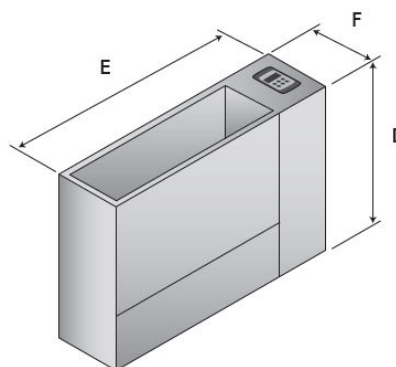
Model	COD	SBA50P	SBA75P	SBA100P	SBA150P	SBA200P
Registru apă caldă	HOWA	○	○	○	○	○
Kit baterie încălzire electrică	HOEL	○	○	○	○	○
higrostat + termostat, încorporat, cu afișaj	HYGR	○	○	○	○	○
Higrostat mecanic la distanță	HYGR	○	○	○	○	○
higrostat + termostat, la distanță, mecanic	HYGR	○	○	○	○	○
Kit vană cu 3 căi instalat	KIVA	○	○	○	○	○
Plenumuri introducere și evacuare 90° (2 bucăți)	PMBH	○	○	○	○	○
Kit grile și carcasă pentru versiunea P	KGBH	○	○	○	○	○
Picioare metalice	ZOOC	-	-	-	-	-

○ Opțional

- Nu este disponibil



Mod.	A (mm)	B (mm)	C (mm)
50	750	260	760
75	750	260	1060
100	750	260	1060
150	750	310	1310
200	750	310	1310



Mod.	D (mm)	E (mm)	F (mm)
50	680	706	250
75	680	1006	250
100	680	1006	250
150	770	1255	300
200	770	1255	300